

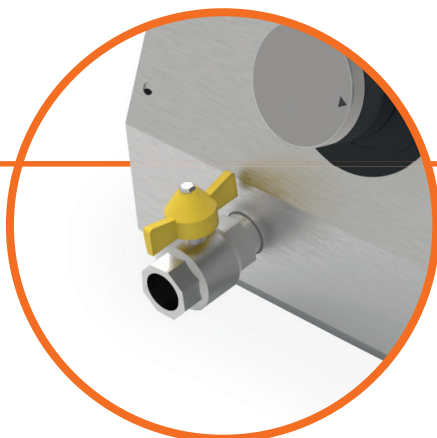
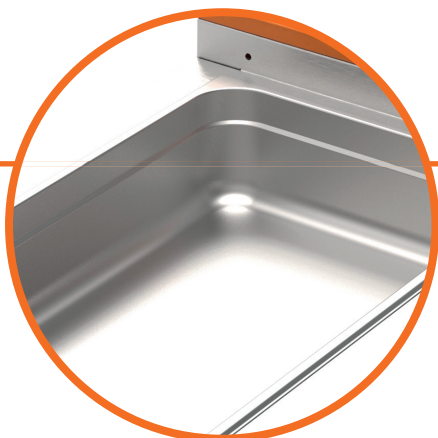
BANHO-MARIA

DATA SHEET

LINHA
VALLENT

CARACTERÍSTICAS TÉCNICAS

- Confeccionado em aço inoxidável
- Queimador tubular esmaltado
- Controle gradual e individual de regulagem da chama
- Dreno para descarte da água
- Sapatas niveladoras de altura ou sobrepor parafusado
- Sistema de acendimento por ignição



TAMANHOS E ESPECIFICAÇÕES

Modelo	GN's	Apoio	Dimensões (mm)
BMG.400.VL	1 X GN DE 1/1	SOBREPOR	400 X 750 X 320
BMG.800.VL	2 X GN DE 1/1	SOBREPOR	800 X 750 X 320
BMG.120.VL	3 X GN DE 1/1	SOBREPOR	1200 X 750 X 320

*Recipientes gastronorm - GN (sob consulta)

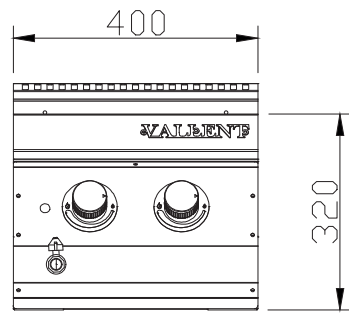
**Modelos de sobrepor, com gabinete ou estrutura de apoio com paineleiro (sob consulta)

Equipamento construído em Aço Inoxidável

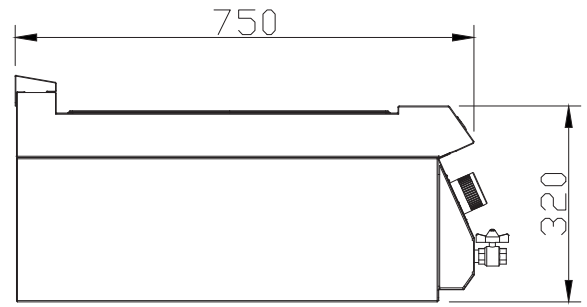


DESENHO TÉCNICO

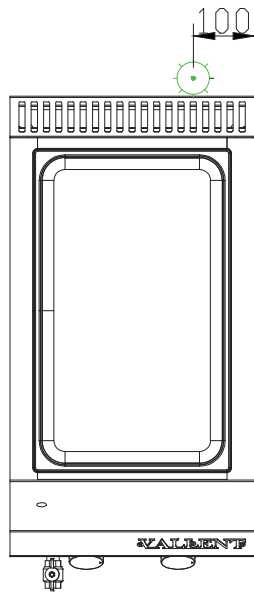
FRONTAL



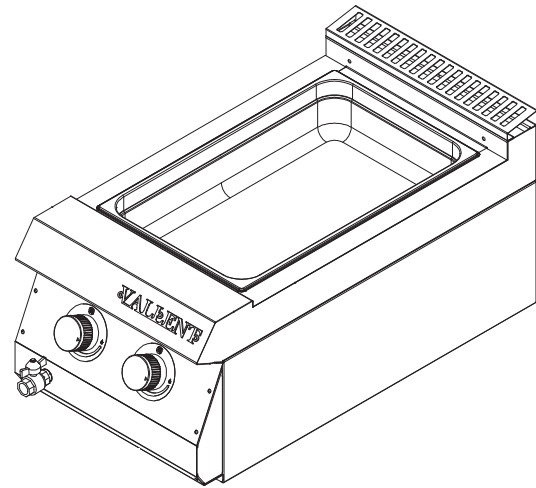
LATERAL



SUPERIOR



ISOMÉTRICA



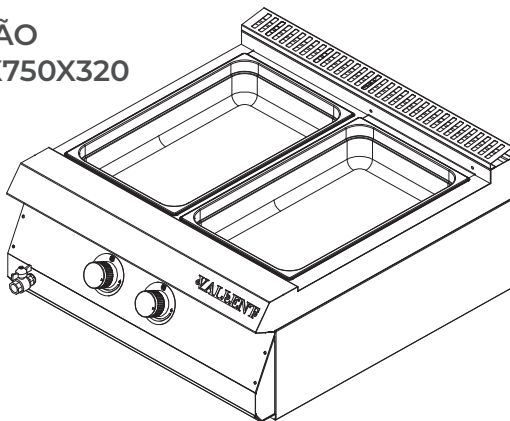
PONTO DE GÁS

⊕ PONTO DE GÁS \varnothing 3/4" NA PAREDE
H= 500mm do piso

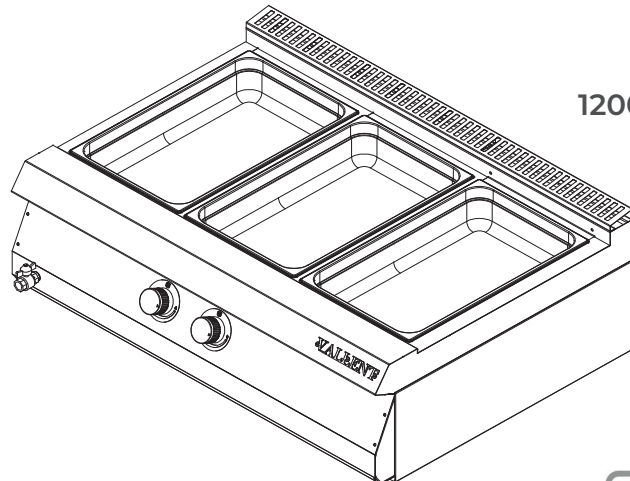
REGISTRO DE ESFERA CONFORME ORIENTAÇÃO DAS
NORMAS DA CONCESSIONÁRIA DE GÁS

REV: 07/23

OPÇÃO 800X750X320



OPÇÃO 1200X750X320



brcp.online
(11) 4308-3244
(11) 99133-6852

