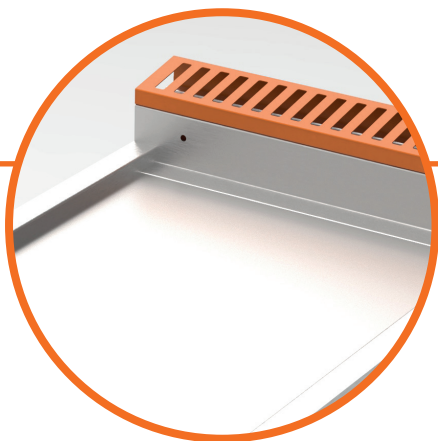
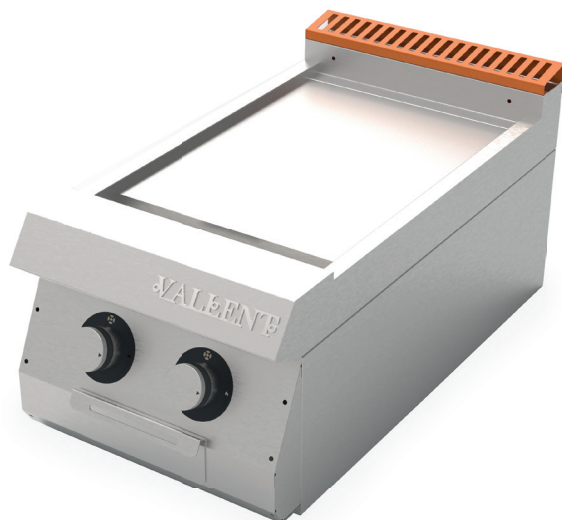


# CHAPA - DATA SHEET

LINHA  
VALLENT

## CARACTERÍSTICAS TÉCNICAS

- Confeccionado em aço inoxidável
- Queimador tubular esmaltado
- Chapa lisa em aço SAE 1020, espessura de 5/8" (15,875 mm)
- Controle gradual e individual de regulação da chama
- Manípulos em baquelite com acabamento cromado
- Sapatas niveladoras de altura ou sobrepôr parafusado
- Gaveta coletora de resíduos lateral
- Sistema de acendimento por ignição



## TAMANHOS E ESPECIFICAÇÕES

Modelo	Consumo GLP (Kg/h) - GN (m³/h)	Apoio	Dimensões (mm)
CQG.400.VL	1 - 1,2	SOBREPOR	400 X 750 X 320
CQG.800.VL	2,1 - 2,5	SOBREPOR	800 X 750 X 320

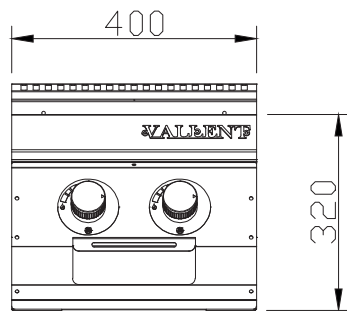
\*Modelos de sobrepôr, com gabinete ou estrutura de apoio com paineleiro (sob consulta)

Equipamento construído em Aço Inoxidável

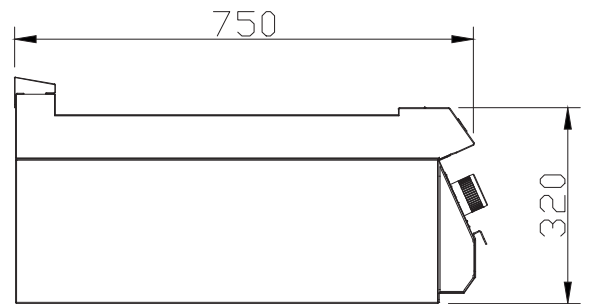


# DESENHO TÉCNICO

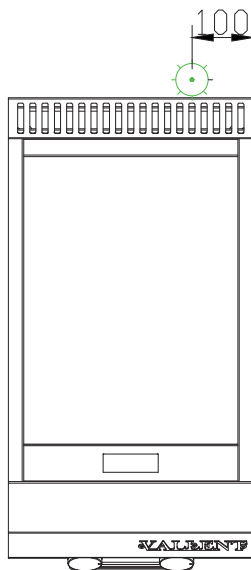
## FRONTAL



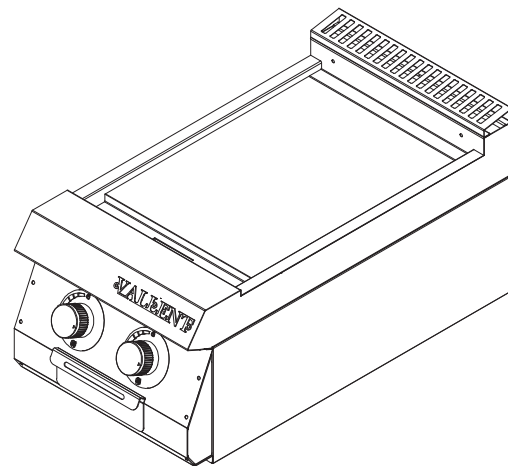
## LATERAL



## SUPERIOR



## ISOMÉTRICA



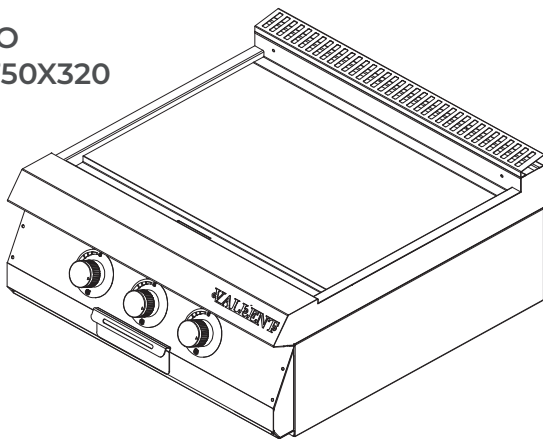
### PONTO DE GÁS

⊕ PONTO DE GÁS  $\varnothing$  3/4" NA PAREDE  
H= 500mm do piso

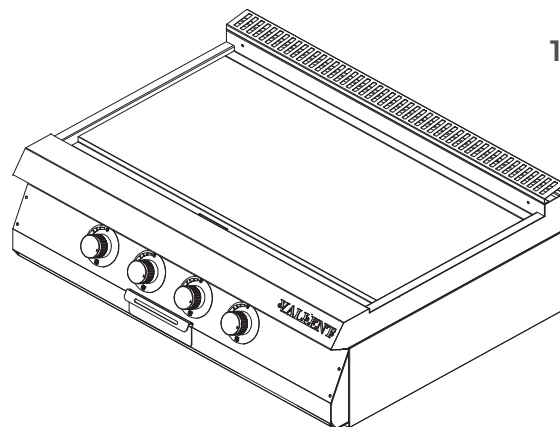
REGISTRO DE ESFERA CONFORME ORIENTAÇÃO DAS  
NORMAS DA CONCESSIONÁRIA DE GÁS

REV: 07/23

### OPÇÃO 800X750X320



### OPÇÃO 1200X750X320



brcp.online  
(11) 4308-3244  
(11) 99133-6852

